

# 생체역학

## 생체역학

### 서론

최근에 전 세계적으로 생체역학은 스포츠 과학의 매우 중요한 측면이 되었다. 수많은 연구소들의 과학자들과 코치들은 생체역학적 연구 분야에 참여해왔다. 그것은 적어도 다음의 두 가지 이유 때문이다.

- ▶ 세계 최고 수준 선수들 간의 기술적 차이점들이 더 이상 코치들의 눈으로 찾아낼 수 없을 정도로 매우 작아졌다.
- ▶ 훈련이나 시합에서 사용되는 장비나 기구에서 발생하는 부하로 인해 많은 선수들이 은퇴할 때까지 부상을 달고 산다.

따라서 이것들이 운동역학의 두 가지 주된 연구 분야이다: 수행력과 부하의 분석이다.

### 수행력 분석

이 연구 분야에는 대표적인 몇 가지 질문들이 있다.

- ▶ 최고 선수들의 기술의 특징은 무엇인가?  
(예, 예선 탈락자들과 결승 진출자들의 차이점은 무엇인가?)
- ▶ 어떤 측면을 증가시키는 것이 모든 수행력에 영향을 주는가?  
(예, 멀리뛰기에서 접근속도를 증가시키는 것이 점프 거리에 영향을 주는가?)
- ▶ 남성과 여성간의 운동 기술의 대표적인 차이점이 무엇인가?  
(예, 세단뛰기에서 남성과 여성의 구간별 비율의 차이점이 있는가?)

1997년 아테네 세계 챔피언십이 개최될 동안 IAAF는 도움닫기와 점프에 있어서 세계 최고의 선수의 기술을 분석하기 위해 광범위에 걸친 연구 프로젝트(독일 스포츠 대학: 운동선수를 위한 학회)를 수행했다.

## 부하 분석

이 연구 분야에는 대표적인 몇 가지 질문들이 있다.

- ▶ 특정한 움직임에서 어떠한 힘이 신체에 작용하는가?  
(예, 세단뛰기의 도약에서 도약하는 다리에 걸리는 부하는 얼마나 높은가?)
- ▶ 피로로 인해 부하가 얼마나 많이 변화되는가?  
(예, 10,000m 달리기 선수의 보폭 패턴이 달리기를 시작할 때와 끝날 때에 동일한가?)
- ▶ 훈련을 변화시킴으로써 부하를 감소시킬 수 있는가?

운동역학 연구의 이러한 측면에서 얻어진 결과는 훈련과 경기에서 그 중요도가 증가하기 시작했다. 그래서 모든 코치들은 운동역학 연구 결과를 이해하고, 그들 자신의 궁금증을 해결하기 위해 가장 중요한 기초 용어에 대한 지식이 있어야 한다.

## 기초 운동학 용어

각각의 움직임 분석의 첫 번째 단계는 움직임을 정확하게 묘사하는 것이다. 코치들은 자주 특성의 용어로 움직임을 설명한다. 훈련이나 경기에서 움직임 분석의 전형적인 진술은 다음과 같다.

- ▶ 너무 긴 마지막 보폭
- ▶ 지나치게 낮은 신체
- ▶ 불충분한 신전
- ▶ 너무 늦은 착지

운동역학은 이러한 용어들을 정확한 자세와 객관적인 분석을 진술함으로써 양적인 용어로 묘사하기 위해 노력했다. 이러한 이유로 물리학의 기본 용어가 사용되었다.

경로는 도구 즉, 신체나 신체의 일부가 이동한 거리를 뜻한다. 경로는 미터(m)로 측정된다. 경로는 거리(예, 도움닫기거리 또는 투창거리)가 될 수도 있고 높이(예, 높이뛰기에서 비행 높이)가 될 수도 있다.

**일반적인 질문들은 다음과 같다.**

- ▶ 긴 도움닫기에서 후반부의 보폭을 얼마나 길어야 하나?
- ▶ 최대 속도에 도달하기 위해서는 몇 미터를 전력질주 해야 하나?
- ▶ 도약 시 무게중심은 얼마나 낮아야 하나?
- ▶ 세단뛰기의 각각의 구간은 얼마나 길어야 하나?

다음 차트는 세계 최고의 운동선수의 경기 기록을 나타낸다.

표 1: 1997 아테네 세계 챔피언십 남자 멀리뛰기 결승진출자들의 보폭 길이(3LS, 2LS, 1LS: 끝에서 세 번째, 끝에서 두 번째, 마지막 보폭의 길이)

이름	결과(m)	3LS(m)	2LS(m)	1LS(m)
Pedroso	8.42	2.28	2.43	2.16
Walder	8.38	2.34	2.43	2.27
Susunov	8.18	-	2.50	2.40
Beckford	8.07	2.49	2.45	2.13
Ferreira Jr.	8.04	2.21	2.24	2.27
Glavatski	7.98	2.44	2.28	2.10
Toure	7.98	-	2.46	2.33
Dilworth	7.88	-	2.45	2.21

표 2: 후반부 보폭 동안 무게중심(CM)의 변화(cm)

이름	횟수	결과(m)	2LS(cm)	1LS(cm)
Pedroso	1	8.42	-8	-4
Walder	6	8.38	-10	4
Susunov	6	8.18	-8	-2
Beckford	2	8.07	-9	-7
Ferreira Jr.	3	8.04	-11	-5
Glavatski	1	7.98	-7	0
Toure	1	7.98	-8	-3
Dilworth	1	7.88	-3	-5

표 3: 100m 전력질주 시 가속구간의 길이(1997 아테네 세계 챔피언십 결승진출자)

이름	가속구간(m)
남자	
Greene(미국)	58.10
Bailey(캐나다)	62.30
Montgomery(미국)	60.20
Fredericks(베트남)	59.20
Boldon(TRI)	60.80
Ezinwa(나이지리아)	61.90
여자	
Jones(미국)	58.80
Pintussevich(우크라이나)	54.10
Arron(프랑스)	56.70
Miller(미국)	52.40
Paschke(독일)	55.00

표 4: 세단뛰기 각각의 구간별 거리(1997 아테네 세계 챔피언십 남자 결승진출자)

이름	결과 (m)	홉거리 (m)	홉거리 (%)	스텝거리 (m)	스텝거리 (%)	점프거리 (m)	점프거리 (%)
Quesada	17.85	6.68	37	5.21	29	6.19	34
Edwards	17.69	6.34	35	5.21	29	6.35	35
Urrutia	17.64	6.54	37	5.47	31	5.76	32
Kapustin	17.59	6.26	35	5.20	29	6.40	36
Wellman	17.22	6.33	36	5.44	31	5.90	33
Romain	17.14	6.57	37	4.88	28	6.12	35
Meletoglou	17.12	6.16	35	5.36	31	5.98	34
Owusu	17.11	6.38	36	4.92	28	6.18	35

이러한 결과는 필름 판독이나 레이저를 이용한 구간과 속도 측정과 같은 복합적인 측정 방법으로 얻어진다.

그러나 간단한 방법도 훈련이나 경기 시 코치에 의해 효과적으로 적용될 수 있다.



- ▶ 50cm 길이의 줄을 도움닫기 마지막 6미터 구간 양쪽에 표시를 하고, 50cm를 띄고, 또 50cm로 표시하고, 계속 이런 식으로 표시한다. 세단뛰기의 착지하는 근처에도 같은 방법으로 표시한다. 비디오에 점프를 기록한다. 그 다음에 비디오를 이용하여 마지막 세 스트라이드의 거리를 측정하거나 착지 구간의 길이를 측정한다.

## 시 간

시간은 가장 기본적인 물리학 측정단위인 초 단위로 측정한다.

전형적인 질문들은 다음과 같다:

- ▶ 선수는 어떤 거리를 보상하기 위해 시간이 얼마나 길게 요구되는가?
- ▶ 멀리뛰기에서 마지막 지지구간은 얼마나 긴가?
- ▶ 도움닫기의 끝에서 지지하고 비행하는 시간이 얼마나 다양한가?

표. 5: 여자 높이뛰기에서 도움닫기의 마지막 스트라이드에서의 지지와 비행 시간  
(1988년 서울 올림픽 게임)

이름	지지시간 2nd last(s)	비행시간 2nd last(s)	지지시간 last(s)	비행시간 last(s)	지지시간 도약(s)
Ritter	0.155	0.090	0.195	0.065	0.175
Kostadinova	0.125	0.120	0.120	0.095	0.115
Bykova	0.160	0.150	0.145	0.045	0.170
Turchak	0.185	0.070	0.200	0.060	0.175
Andonova	0.150	0.165	0.150	0.089	0.150
Astafei	0.150	0.135	0.170	0.065	0.160

시간은 여러 다양한 방법으로 측정할 수 있다.

- ▶ 스톱워치
- ▶ 포토 셀
- ▶ 비디오 분석

일반적으로 좋거나 나쁜 방법은 없다. 요구되는 정확성의 정도에 따라 정확한 측정 도구를 선택한다. 인터벌 타이밍이 150m를 초과할 때는, 스톱워치가 적절하다. 스톱워치는 코치가 선수를 스탠딩 스타트로부터 30m 뒤에서 측정할 때 사용될 수 있을 것이다. 하지만 선수를 플라이 스타트로부터 20m 뒤에서 측정할 때는 스톱워치를 사용하기가 어렵다. 위와 같은 예에서, 측정오차는 선수들 사이의 차이보다 더 클 수가 있다.

이것을 설명하기 위해, 2명의 스프린터가 플라이 스타트로부터 20m를 각각 2.03초와 2.06초로 질주한다. 이 시험 운동에서 스톱워치를 사용하는 노련한 코치는 +/- 5/100초의 오차가 있다. 따라서 스프린터 1은 1.98초와 2.08초로 측정되고 스프린터 2는 2.01초에서 2.11초로 측정된다. 따라서 가능한 측정 오차는 두 스프린터간의 차이보다 더 크다. 이러한 경우, 포토셀이 몇몇 스프린터 기록의 비교가 가능하든 그렇지 않든 사용되어야 한다.

비디오 또한 종종 시간을 분석하는데 있어 흥미로운 가능성을 제공한다. 일반적인 비디오 카메라는 초당 25프레임을 찍고 이것은 다음을 의미 한다:

$$1(s) : 25 = 0.04(s)$$

프레임간의 시간차는 0.04초이다. 각각의 프레임을 계산함으로써 흥미로운 결과를 얻어낼 수 있다. 세단뛰기에서, 각각의 구간-흡, 스텝, 점프-들은 프레임을 셈으로써 측정할 수 있다. 이것은 노력 분배의 개별 해석에 중요한 통찰력을 준다.

## 속도

속도는 단일 측정이 아니고 물체가 움직인 시간과 이동거리의 결과이다.

$$\text{속도(m/s)} = \text{이동거리(m)}/\text{시간(s)}$$

전형적인 질문은 다음과 같다.

- ▶ 스프린트에서 최고속도란 무엇인가?
- ▶ 예를 들어 멀리뛰기에서 어떻게 최고속도에 도달하는가?
- ▶ 멀리뛰기에서 도약 시 얼마나 감속되는가?

이름	최고속도 (m/s)	최고속도 지점 (m)
남자		
Greene(USA)	11.87	58.10
Baily(CAN)	11.87	62.30
Montgomery(USA)	11.67	60.20
Fredericks(NAM)	11.74	59.20
Boldon(TRI)	11.66	60.80
Ezinwa(NGR)	11.56	61.90
여자		
Jones(USA)	10.64	58.80
Pintussevich(UKR)	10.72	54.10
Arron(FRA)	10.65	56.70
Miller(USA)	10.34	52.40
Paschke(GER)	10.29	55.00

표 7. 남자 멀리뛰기에서 접근 속도와 도약 속도  
(1997년 아테네 WC; Vx TD: 터치 다운에서 수평속도; VxTo: 도약 시 수평속도)

이름	결과(m)	VxTD(m/s)	VxTO(m/s)
Pedroso	8.42	10.82	8.72
Walder	8.38	11.12	9.29
Susunov	8.18	10.81	8.65
Beckford	8.07	10.75	8.53
Ferreira Jr.	8.04	10.47	8.87
Glavatski	7.98	10.19	8.22
Toure	7.98	10.62	9.15
Dilworth	7.98	10.52	9.24

속도는 보통 중간속도로 언급된다. 즉, 특정 거리 내에서 획득되는 평균속도를 뜻한다.



앞서 시간 측정 영역에서 언급했던 플라이 스타트로부터 20m를 질주하는 두 명의 스프린터가 20m를 각각 2.03초와 2.06초로 뛰면 평균속도는 다음과 같다.

a)  $20(m)/2.03(s)=9.85(m/s)$

b)  $20(m)/2.06(s)=9.71(m/s)$

Carl Lewis는 1991년 도쿄에서 세계기록을 작성할 때 10m를 0.83초로 질주했다. 평균속도는 12.05m/s이다.

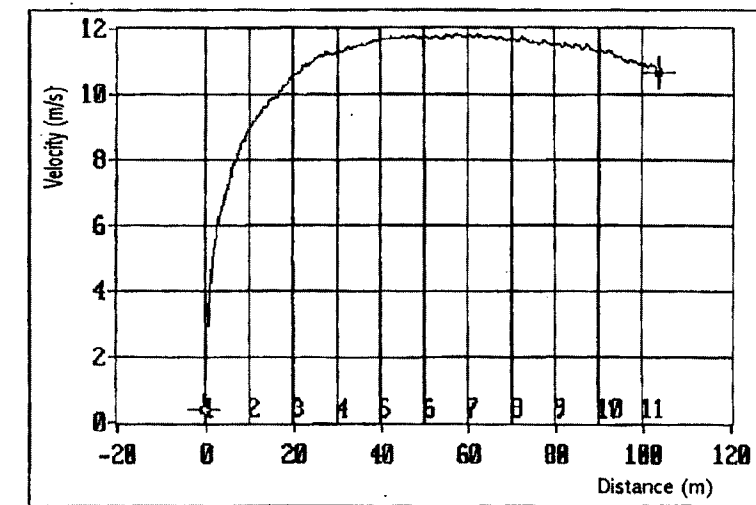
도움닫기 속도는 중요한 경기에서 자주 측정된다. 또한 경로와 시간을 알기 위해 필요한 것들이 여기에 있다.

보드 전에 1m가 있는 6미터짜리 포토셀과 발광체 장애물 사이의 거리는 5m이다. 만약 멀리뛰기가 이 거리에서 0.482초 동안 이루어졌다면 평균 접근 속도는  $5(m)/0.482(s) = 10.37m/s$ 이다.

중간 속도는 주어진 거리 내에서 속도가 너무 많이 변하지 않을 때 중요한 정보를 제공할 수 있다. 이것은 위의 예에 적용된다. 100m를 질주하고 계산되는 중간 속도는 이해되지 않는다. 스프린터가 스타팅 블록에서 가속되기 전까지 0m/s의 속도로 시작한다.

현재의 속도를 결정하기 위한 새로운 방법은 레이저 기술을 이용하는 것이다. 레이저의 출현은 정확한 속도 곡선을 가능하게 해준다.

그림 1. 100m 달리기 속도 곡선



## 가속도

가속도는 정해진 시간 간격 내에서 속도의 변화를 보여준다. 역학적인 의미에서 속도의 변화는 가속 또는 감속(부적인 가속)하는 것이다.

가속도 ( $m/s^2$ ) = 속도의 변화( $m/s$ )/시간 단위( $s$ )

3초안에 10m/s의 속도에 도달하는 월드 클래스 수준의 스프린터는 평균 가속도가  $10(m/s)/3s = 3.33m/s^2$ 이다.

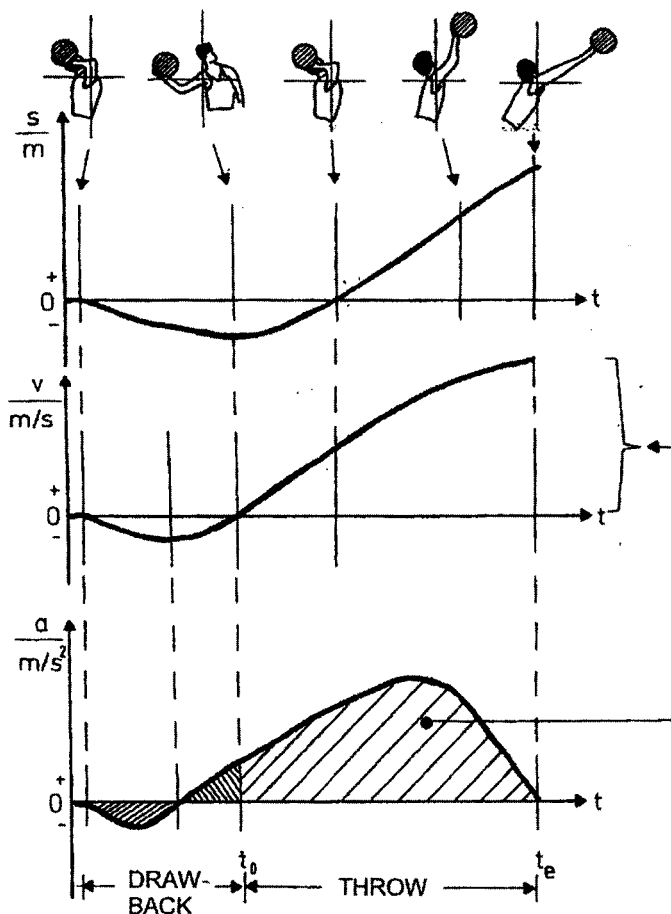
도약의 첫 번째 파트에서 수직 터치 다운 속도가 0.7m/s에서 0m/s로 감속하는 높이뛰기 선수는(도약 전에 신전이 0.07초에서 시작된다.) 평균 부정 가속도가  $0.7(m/s)/0.07(s)=10(m/s^2)$

가속도는 직접적으로 측정될 수 없지만 단위 시간당 속도의 변화로 계산할 수 있다.

가속도를 계산할 수 있는 또 다른 방법은 근력 세션에서 소개되어질 것이다.

더 많이 이해하기 위해 그림 2는 던지는 동작을 사용하여 이동거리, 속도, 가속도의 상호작용을 보여준다.

그림 2. 이동거리, 속도, 가속도의 상호작용



모든 그래프는 뒤쪽과 앞쪽 두 방향의 움직임을 보여준다. 특별히 중요한 점은 reach back 의 끝부분에서의 움직임 구간이다(사진 2). 이곳에서 속도는 0이지만 이미 앞쪽 방향의 가속이 있다.

오른쪽 음영 부분의 크기는 릴리즈 속도를 결정한다.

동일한 고려가 저하하는 움직임의 점프에 적용된다.

## 각도

코치들에게 움직임의 각도는 선수의 움직임의 또 다른 중요한 변인이다.

전형적인 질문들은 다음과 같다.

- ▶ 멀리뛰기에서 도약 각도는 얼마나 큰가?
- ▶ 높이뛰기 도약 시에 상체 전경 기울임은 선수에게 무엇을 하는가?
- ▶ 멀리뛰기에서 도약 시 가장 낮은 amortisation 구간에서 무릎 각도는 얼마인가?

각도에 의해 설명되어질 수 있는 다양한 상황들이 있다. 신체의 각도(예, 무릎 각도), 자세의 각도(상체 전경 기울임, 안쪽 기울임) 또는 도약 각도가 될 수 있다.

항상 코치는 각도들을 관찰하기 어렵다. 흔히 수행의 결과는 실행된 움직임에 대한 역학적인 분석과 모순되어 나타날 수 있다.

다음의 표는 세계 최고 선수들의 경기 기록과 투사 각도를 비교하여 보여준다.

표 8. 남자 멀리뛰기에서의 도약 각도 (1997년 아테네 WC)

이름	결과(m)	투사각도(°)
Pedroso	8.42	24
Walder	8.38	20
Susunov	8.18	22
Beckford	8.07	22
Ferreira Jr.	8.04	19
Glavatski	7.98	22
Toure	7.98	19
Dilworth	7.98	20

릴리즈/도약 각도는 수평과 수직 릴리즈 속도/도약 속도로부터 산출한다. 바꾸어 말하면 동일한 수평 속도에서 더 큰 수직 도약 속도는 더 큰 도약 각도를 만든다.

그림 3. 수평속도, 수직속도, 합성 도약 속도

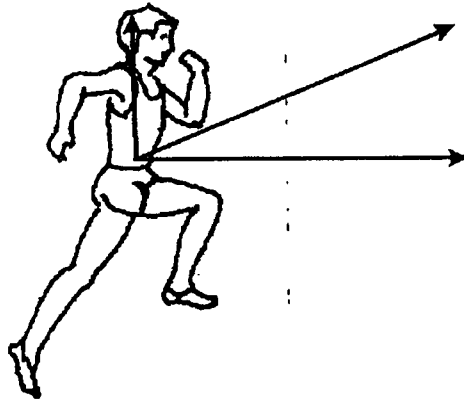


표 9. 전형적인 도약 각도/틸리즈 각도

종 목	도약 각도/틸리즈 각도
멀리뛰기	20-24°
세단뛰기	18-20°
높이뛰기	45-55°
장대높이뛰기	18-20°
포환던지기	39-43°
원반던지기	35-37°
창던지기	30-36°
해머던지기	42-44°

표 10. 남자 멀리뛰기에서 도약 시 최소 무릎 각도

이 름	결과(m)	최소 무릎 각도(°)
Pedroso	8.42	147
Walder	8.38	138
Susunov	8.18	146
Beckford	8.07	142
Ferreira Jr.	8.04	132
Glavatski	7.98	140
Toure	7.98	129
Dilworth	7.98	148

무게 중심의 가장 낮은 위치는 모든 점프에서 도약 시가 아닌 마지막 원 스트라이드에서 얻을 수 있고 이 위치에서 최소 무릎 각도를 측정한다.

표 11. 남자 높이뛰기에서 도약 시 상체 전경 기울기  
(1997년 아테네 WC)(TD: 터치 다운 순간; TO: 도약의 순간)

이름	측정된 높이	TD에서의 후방 기울기	To에서의 전방 기울기
Sotomayor	2.37	49	83
Forsyth	2.35	61	87
Partyka	2.35	56	86
Hoen	2.32	51	88
Grant	2.32	54	86
Papakostas	2.32	52	86

## 기초 운동 용어

### 힘

모든 코치는 힘이 움직임의 원인이라고 알고 있다. 외부의 힘이 작용하지 않는다면 신체나 스포츠 기구들이 움직이거나 순간 속도가 변하지 않는다. 순간적인 상태에서 그 상태를 유지하려는 물체의 특성을 관성이라고 한다.

힘들은 물체를 가속시키거나(예, 포환, 원반, 창) 감속시키거나(예, 높이뛰기 도약 시) 운동의 방향을 변화시킬 수(예, 모든 도약 시) 있다. 힘은 비록 측정되어질 수 있다하더라도 육안으로 볼 수 없고 힘들의 효과를 볼 수 있을 뿐이다.

영국 물리학자 Isaac Newton 경은(1642-1727) 힘과 움직임의 상호작용을 뉴턴의 세 가지 법칙으로 설명하였다. 모든 코치는 이 법칙들을 적용하여 이해력과 능력을 발전시켜야 한다.

### 뉴턴의 제 1법칙: 관성의 법칙

모든 물체는 외부의 힘이 작용하지 않으면 정지 상태를 유지하거나 선 운동을 유지한다.

이러한 힘들 중 가장 중요한 것은 근육의 힘이다. 도약을 하는 멀리뛰기 선수, 장대를 구부리는 장대높이뛰기 선수, 원반을 던지는 원반던지기 선수, 이 선수들은 모두 근육의 힘을 생성한다.

게다가 중력, 공기 저항, 마찰력과 같은 몇 가지 외부의 힘(외력)들이 있다. 비행하는 원반은 공기

저항이 감소 시키지 않거나 중력이 지면으로 가속시키지 않는다면 공중에서 방향과 속도를 계속 유지해야 한다.

## 뉴턴의 제 2법칙: 가속도의 법칙

물체의 가속도는 물체에 작용하는 힘에 비례하고 그 힘이 작용하는 방향에 일치한다.

이것이 매우 유명한 힘의 공식이다:

$$\text{힘}(F)=\text{질량}(m)\times\text{가속도}(a)$$

이 공식은 다음과 같은 몇 가지 결론을 도출한다.

- 동일한 질량에서 힘이 클수록 가속도도 크다.(포환던지기에서 더 큰 힘이 작용하면 포환에 더 큰 가속도를 생성할 수 있다.)
- 동일한 힘에서 질량이 작을수록 가속도가 크다. (가벼운 포환에 작용한 동일한 힘은 더 무거운 포환보다 가속도를 크게 만들 수 있다.)
- 만약 높은 수준의 가속/감속을 생성한다면 동시에 높은 힘이 발생한다.

높이뛰기 선수가 평균 터치 다운 수직 속도가 0.1초 동안 10.7m/s에서 0.7m/s로 감속한다면 평균 가속도는 10m/s<sup>2</sup>이다. 질량이 80kg 이라면 평균 힘은 80(kg)×10(m/s<sup>2</sup>)=800(N).

## 뉴턴의 제 3법칙: 작용과 반작용의 법칙

모든 작용에는 크기가 동등하고 방향이 정반대인 반작용이 있다.

지면을 밀어내는 스프린터는 트랙에 힘을 가한다. 동시에 지면은 결과적으로 스프린터를 앞쪽으로 가속시키는 반대 방향의 동일한 힘을 스프린터에게 가해준다.

이것은 또한 지면 반력이라고 하는데, 이는 힘 측정판 같은 특별한 측정도구에 의해 측정할 수 있다. 그러한 장비는 기술을 평가하는데 상당한 도움을 줄 수 있다.

뉴턴의 제 3법칙은 항상 유효하고 어디에든 있다. 하지만 어떤 표면들은(예, 모래) 가해진 힘의 일부를 흡수한다. 그 지면은 변형되고 초기 힘의 일부분만이 반작용력을 가속하는데 사용될 뿐이다. 이것은 왜 부드러운 표면에서 달리기 위해 더 많이 격렬해야 하거나 스프린터들이 “빠른” 트랙이라 말하는 이유를 설명해 준다.

작용과 반작용의 법칙은 지면을 밀어내는 것뿐만 아니라 움직임 기술의 많은 다른 부분에서도 적용된다. 허들을 통과한 후 리드 다리를 지면 아래로 가속시키는(작용) 허들 선수는 또한 상체를 위쪽으로 똑바로 세운다(반작용). 만약 허들 선수가 트레일 다리를 일직선상 쪽으로 움직이지 않고 무릎 안쪽으로 끌어당긴다면(작용), 선수의 상체는 반대 방향으로 회전할 것이다(반작용). 높이뛰기 바를 넘은 후에 상체와 다리를 위쪽으로 가속시키는(작용) 선수는 동시에 힙을 아래쪽으로 밀어낼 것이다(반작용).

그러므로 원인과 결과의 관계, 다른 동적 움직임과의 관계에 있어서 힘은 기본적인 기준 용어이다. 하지만 힘과 관련되는 다른 요소들이 있고 선수 움직임의 이해를 높이는데 매우 중요한 것들이 있다.

### 운동량

운동 중에 있는 모든 물체는 일정한 질량과 속도를 지니고 있고 따라서 일정한 운동량(G)이 있다. 운동량은 질량에 속도를 곱한 결과이다.

$$G=m \times v \text{ [kg} \times \text{m/s]}$$

80kg인 높이뛰기 선수가 합성 도약 속도가 9.5m/s 라면 운동량은  $80(\text{kg}) \times 9.5(\text{m/s}) = 760(\text{kgm/s})$ 이다. 동일한 질량에서 속도가 클수록 운동량도 크다.

위의 공식을 다시 쓰면 운동량의 또 하나의 정의가 도출된다.

$$G=m \times v \quad ; \quad v=a \times t$$

$$G=m \times a \times t \quad ; \quad m \times a=F$$

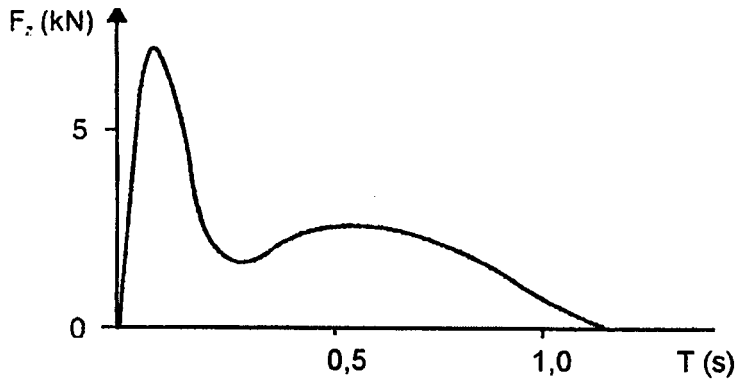
$$G=F \times t$$

$$\text{운동량} = \text{힘} \times \text{시간} (\text{N} \times \text{s})$$

따라서 운동량은 작용된 힘의 양과 힘이 작용한 시간과의 곱이다. 대부분의 모든 선수들의 운동량은 최대여야만 한다. 이것은 가능한 한 최대의 힘이 가능한 한 가장 긴 시간 동안 작용해야 한다는 것을 의미한다. 던지는 종목에서 이것은 가능한 한 많은 근육군이 가능한 한 가장 긴 접촉 시간으로 적절한 궤도로 던져야 한다는 중요성을 의미한다.

이것은 점프에서 더욱 어렵다. 왜냐하면 도약의 기간이 지속될 수 없기 때문이다. 빠른 도움닫기를 하려면 도약 시간도 매우 짧아야 한다. 점퍼는 높은 도약 속도를 낼 수 있는 높은 운동량을 획득하기 위해 가장 짧은 시간 동안 매우 큰 힘을 사용하는 것을 배워야 한다.

그림 4. 높이뛰기에서 도약 시 수직 지면 반력



두 개의 다른 측면을 분리해서 고려하는 것이 이 문제에 도움이 된다.

1. 운동량 전이. 물체의 전체 운동량은 많은 부분 운동량들로 구성되거나 상체, 팔, 다리, 몸통의 운동량들의 합이다. 스윙하는 요소들(자유로운 팔, 다리들)이 먼저 심하게 가속되면, 그 다음 감속 되어진 그것들의 운동량은 전체 신체로 전이되어 진다.
2. 간단히 말해, 도약 시 전체 운동량은 두 가지 목적으로 사용된다. 터치 다운 수직 속도를 감속시키고 신체를 위쪽으로 가속시킨다. 마지막 스트라이드를 더 평평하게 하고 터치 다운 수직 속도를 더 낮게 하고 전체 운동량의 일부를 더 작게 하는 것은 감속을 위해 해야 하는 것이다. 그 다음 일부를 최고로 하는 것은 위쪽으로 가속하기 위해 사용할 수 있다.

이러한 생각의 중요성은 표 12에서 보여준다. 아테네 월드 챔피언십에서 높이뛰기 결승진출자들의 도약 시 에너지 손실의 많은 차이를 보여준다.

표 12. 도약 동안 역학적 에너지의 변화(높이뛰기; 1997년 아테네 WC)

이름	결과(m)	에너지 차이(%)
Sotomayor	2.37	-25.7
Forsyth	2.35	-5.2
Partyka	2.35	-12.1
Hoen	2.32	-14.3
Grant	2.32	-11.9
Papakostas	2.32	-14.0



## 기초 회전 운동 용어

지금까지 움직임에 대한 모든 고려는 선형 경로에서 일어났다. 이러한 움직임의 종류는 선형 움직임이라 하고 질량, 힘, 운동량으로 설명할 수 있다.

선형 움직임을 별개로 하고 축을 중심으로 회전을 포함하는 움직임들이 있다. 이것은 회전 움직임이다. 두 개의 가장 명백한 예는 축을 중심으로 회전하는 원반과 해머던지기 이다. 선형 움직임과 같은 동일한 원리로 모든 물체는 회전 움직임에 저항하려고 한다. 선형 움직임에서 이러한 저항은 물체의 질량에 의존한다. 질량이 클수록 물체를 움직이는데 더 큰 힘이 필요하다.

회전에서 저항은 관성모멘트라고 한다. 관성모멘트(I)는 두 가지 요소에 의존한다. 질량과 회전축으로부터 질점들이 떨어진 거리이다.

$$I=m \times r^2 \text{ [kg} \times \text{m}^2\text{]}$$

질량이 클수록 그리고 회전축으로 거리가 멀수록 관성모멘트는 증가한다. 원반던지기에서 프리 다리의 넓은 반경은 회전의 첫 번째 부분에서 관성모멘트를 증가시켜준다. 회전의 두 번째에서의 좁은 반경은 관성모멘트를 감소시켜주고 그로 인해 선수의 회전은 더 빨라진다. 같은 원리를 장대높이뛰기에 적용해보자. 도약 후에 즉각적인 긴 진자는(긴 흔들기) 관성모멘트를 증가 시킨다(장대는 꽃히고 선수에 의해 구부러진다). 그 후에 rock-back은 관성 모멘트를 감소 시킨다(장대는 신전된다.).

힘과 유사한 논리가 두 번째 기초 운동 용어에 적용된다. 힘은 질량 곱하기 가속도이다. 회전에 동등한 용어로 적용하면 다음의 식이 도출된다.

$$M=I \times a$$

$$\text{토크}=\text{관성모멘트} \times \text{각가속도}$$

하지만 토크는 다르게 설명할 수도 있다.

만약 힘이 질량 중심으로 작용하지 않는다면 물체의 회전의 원인이 되는 토크를 발생 시킨다.

$$M=F \times r \text{ [N} \times \text{m]}$$

동일한 힘이 작용할 때, 받침점으로부터 거리가 멀어질수록 토크는 더 크게 발생한다. 이러한 토크의 크기는 많은 운동선수의 움직임에서 중요하다.

멀리뛰기의 예:

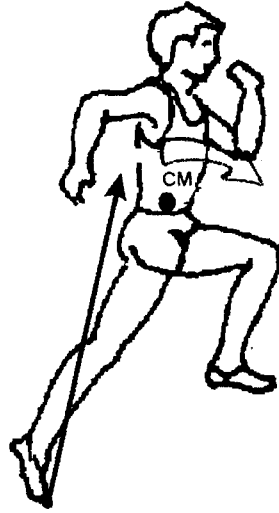


그림5. 도약 시 토크

도약 시에 만약 합성 힘이 질량 중심을 거치지 않고 뒤쪽으로 지난다면 토크가 발생된다. 이것은 신체의 전방 회전을 야기한다. 상체는 전방으로 회전하고 다리는 후방으로 회전한다. 만약 토크가 매우 크다면 발이 매우 빨리 모래에 닿을 것이고 상체는 전방으로 회전하기 시작하고 점퍼는 구덩이 앞으로 떨어질 것이다. 결과는 좋지 않을 것이다. 만약 토크가 너무 작다면 점퍼는 발의 착지점 앞에다 신체를 놓는데 실패할 것이다. 점퍼는 뒤쪽으로 떨어질 것이고 결과는 다시 또 나쁜 거리일 것이다.

선형 운동에서 세 번째 용어는 운동량으로 질량 곱하기 속도로 정의된다. 회전에 동등한 용어로 적용하면 다음의 식이 도출된다.

$$L=I \times \omega$$

$$\text{각운동량} = \text{관성모멘트} \times \text{각속도}$$

선형 운동에서 우리는 힘이 일정한 시간동안 물체에 작용하면 물체에 운동량을 발생한다고 논하였다. 같은 원리를 회전에 적용하면 만약 각 운동량이 일정한 기간 동안 작용한다면 그 다음 물체는 토크를 얻는다.

다음의 법칙은 훈련에 대한 특별히 중요한 점이다. 만약 어떠한 외부의 각운동량이 작용되지 않는다면 각운동량은 물체가 공중에 있는 동안 계속 유지된다. 이것은 다음 두 가지 결론을 갖는다.

1. 필요한 각운동량은 신체가 지면에 있는 동안에만 생성될 수 있다. 멀리뛰기와 높이뛰기 선수들이 필요로 하는 모든 각운동량들은 도약 시에 산출해야만 한다.

2. 가능한 한 빨리 신체는 공중에서 전체 각운동량을 더 이상 변화시키지 말아야 한다. 그렇다하더라도 높이뛰기 선수는 다리를 구부리거나 펴는 것을 통해서 관성모멘트를 변화하여 각속도를 변화시킬 수 있다. 관성모멘트와 각속도의 결과는 일정하게 유지되어야 한다.

다음의 표는 선형 운동과 회전 운동에서 가장 중요한 용어들을 요약해서 보여준다.

표 13: 선형과 회전 운동에서의 동일한 용어

선 형				회 전			
용어	기호	공식	치수	용어	기호	공식	치수
거리	D		m	각도	$\Phi$		rad
속도	$v=d/t$		m/s	각속도	$\omega=\Phi/t$		1/s
가속도	$a=v/t$		$m/s^2$	각가속도	$\alpha=\omega/t$		$1/s^2$
질량	m		kg	관성모멘트	$I=m \times r^2$		$kgm^2$
힘	$F=m \times a$		N	토크	$M=I \times \alpha$		Nm
운동량	$G=m \times v$		kgm/s	각운동량	$L=I \times \omega$		$kgm^2/s$

## 외력

지금까지는 단지 선수에 의해 생성된 힘과 신체나 장비에 작용된 힘들에 대해 논의해왔다. 또한 여기에 선수나 장비에 외적으로 작용하고 움직임에 영향을 주는 힘들이 있다. 특별한 역할을 하는 공기, 물, 마찰, 중력의 힘들이다.

## 중력

중력은 일정한 영향을 주는 힘이고 높이뛰기 선수나 포환이 비행 후에 다시 지면으로 돌아오게 하는 원인이다. 물체는 지구 쪽으로 잡아 당겨지는데 이는 이 힘이 지구인력이라 하는 이유이다.

중력(FG)은 질량 곱하기 중력 가속도로 계산된다.

$$FG = \text{질량} \times \text{중력 가속도}$$

해수면 상에서 중력 가속도(g)는  $g = 9.81 \text{m/s}^2$ 이다.

FG는 또한 질량(m)을 지니고 있는 물체의 무게로 말한다. 따라서 물리학적으로 “무게 100kg’이라고 하는 것은 잘못된 것이다. 100kg의 값은 질량을 의미한다. 무게는 질량 곱하기 중력 가속도이다.

$$FG = 100 \text{kg} \times 9.81 \text{m/s}^2 = 981 \text{N}$$

중력 가속도는 지구 중심으로부터 질량이 떨어진 거리에 의존한다. 적도지방은 극지방 보다 더 작고 고지대는 해수면보다 더 작다. 이것은 멕시코시티 올림픽 경기에서 매우 좋은 스프린트, 점프, 던지기 결과가 나온 점을 어느 정도 설명해준다. 멕시코시티는 그곳의 위치 때문에 중력 가속도가 0.3% 감소된다. 멕시코시티에서 포환의 무게는 더 이상 동일하지 않다.

$$FG = m \times g = 7.257 \text{kg} \times 9.81 \text{m/s}^2 = 71.19 \text{N}$$

하지만

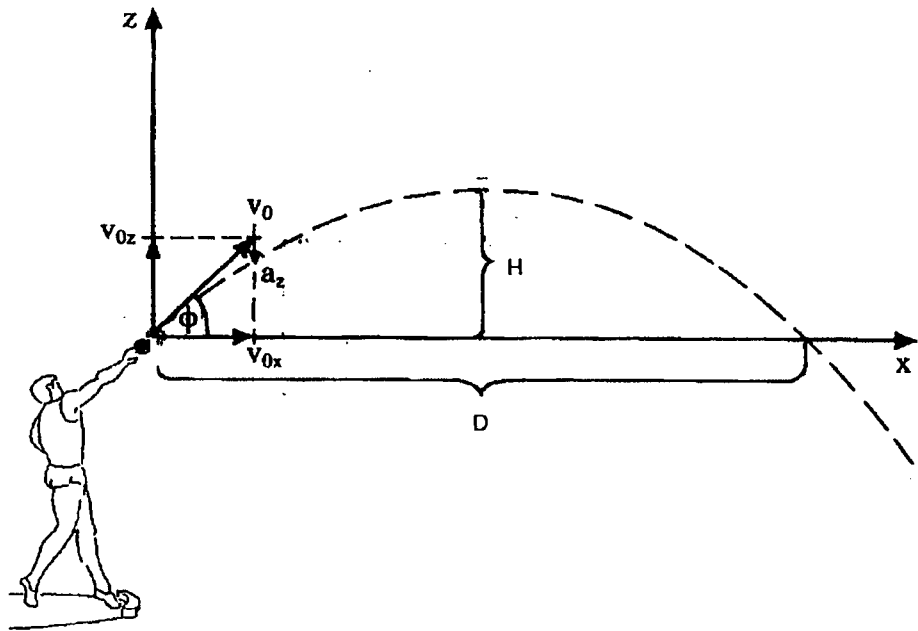
$$FG = m \times g = 7.257 \text{kg} \times 9.78 \text{m/s}^2 = 70.97 \text{N}$$

80kg 질량의 높이뛰기 선수의 무게는 784.8N에서 782.4N으로 감소한다.

중력가속도의 효과는 인간 신체 곡선 비행이던지 기구의 곡선 비행이던지 간에 모든 곡선 비행에서 아주 분명하다. 그림 6은 포환던지기에서의 곡선 비행을 나타낸다.

포환의 질량 m은 속도  $V_0$ 와 각도  $\Phi$  로 던져진다. 중력이 작용함에 따라 물체는 더 이상 직선상으로 날아가지 않고 지구 쪽으로 잡아 당겨져서 포물선을 그리면서 비행한다.

그림 6: 포환던지기에서 곡선 탄도



곡선 탄도의 높이는 다음과 같은 방법으로 계산 된다:

$$H = \frac{v_0^2}{2g} x \sin^2 \phi$$

거리는 다음으로 계산 된다.

$$D = \frac{v_0^2}{g} x \sin^2 2\phi$$

포환던지기에서 최대 거리는 최고의 목적이다. 투사속도와 투사각이 계산에 포함되는 것을 보면 거리에 따라 최초의 투사각이 다른 이유를 알 수 있게 된다.(12m는 40°, 15m는 41°, 21m는 42°)

높이뛰기에서는 상황이 달라진다. 최대 비행 높이가 목적이다. 비행 높이는 단지 수직 도약 속도에만 영향을 받는다. 동일한 수직 도약 속도에서 비행 높이는 동일하며, 수평 도약 속도가 얼마나 높은지, 도약각이 얼마인지는 중요하지 않다. 높이는 다음과 같이 계산할 수 있다.

$$H = \frac{v_0^2}{2g}$$

## 일, 일률, 에너지

일, 일률, 에너지는 일상적으로 사용되는 동시에 많은 다른 의미로 사용되는 용어이다. 운동역학에서 이 용어들은 정확히 정의된다.

### 일

일은 물체에 작용된 힘과 힘에 의한 이동 경로로 구성된다.

$$W = F \times s \text{ [Nm = Joule]}$$

만일 웨이트 트레이닝에서 질량 100kg의 물체를 2m 들어 올렸다면, 힘은 중력과 같을 것이고 필요한 일은 다음과 같다.

$$W = F \times s = F_g \times s = 100\text{kg} \times 9.81\text{m/s}^2 \times 2\text{m} = 1962\text{Joule}$$

이는 웨이트를 직선으로 들어 올리든 비스듬하게 들어 올리든 상관없이 단지 처음과 끝의 위치 차이만이 명백하다.

만일 선수가 노력을 했음에도 불구하고 땅에서 웨이트를 들어 올리지 못한다면 역학적 의미에서 그것은 이동 거리가 없으므로 일을 한 것이 아니다. 머리 위로 웨이트를 들고 서 있는 것에도 동일하게 적용된다. 여기에서도 역학적인 일이 수행되지 않는다.

### 일률

누군가 수행한 일을 계산하는데 얼마나 많은 시간이 소요되었는지 고려할 필요는 없다. 일률(P)은 시간을 계산하여 일(W)과 소요된 시간(t)과의 비로 정의된다.

$$P = W/t \text{ (N/s = Watt)}$$

0.2초, 0.5초, 1초 각각 동안 2m의 높이로 100kg의 역기를 드는 선수들의 예는 다음을 의미한다.

시간(초)	일(Joule)	일률(watt)
0.2	1962	9810
0.5	1962	3924
1.0	1962	1962

일률은 주어진 시간 내에 더 많은 일을 수행하거나 주어진 일을 빠른 시간 내에 수행할 때 커진다. 이는 일률을 계산하기 위해 공식이 간단히 정리될 때 분명해진다. 그래서 일률은 힘과 속도로 이루어진다.

$$P = \frac{W}{t} \quad W = Fs$$

$$P = \frac{Fs}{t} \quad v = \frac{s}{t}$$

$$P = F \times v$$

## 에너지

물리학적 관점에서 에너지는 일을 수행하는 능력을 의미한다. 이 능력은 위치 에너지나 신체의 움직임 상태에 의해 측정된다. 그래서 다음 두 가지 형태의 역학적 에너지가 있다.

### 위치 에너지

위치 에너지는 질량, 중력가속도, 들려진 경로 즉, 높이로 결정된다.

$$E_{\text{pot}} = m \times g \times h$$

따라서 이는 일을 수행하는 것과 같다. 앞에서 언급된 예에서의 바벨이나 곡선 비행 상태에 있는 점퍼는 위치 에너지를 갖고 있다.

### 운동 에너지

높이가 아니라 속도를 가지고 일을 수행하는 것을 운동 에너지라 부른다. 이는 움직이는 물체의 무게와 속도(제곱)에 의해 결정된다.

$$E_{\text{kin}} = 1/2 \times m \times v^2$$

이는 장대높이뛰기의 예를 들어 분명히 하도록 하겠다. 더 나은 이해를 위해 속도의 경로를 먼저 보여주도록 하겠다.